



NT72P

KATALOG NÁHRADNÍCH DÍLŮ
SPARE PARTS CATALOGUE

VIBRAČNÍ PĚCHY
TAMPING RAMMERS



NTC STAVEBNÍ TECHNIKA spol. s r.o.

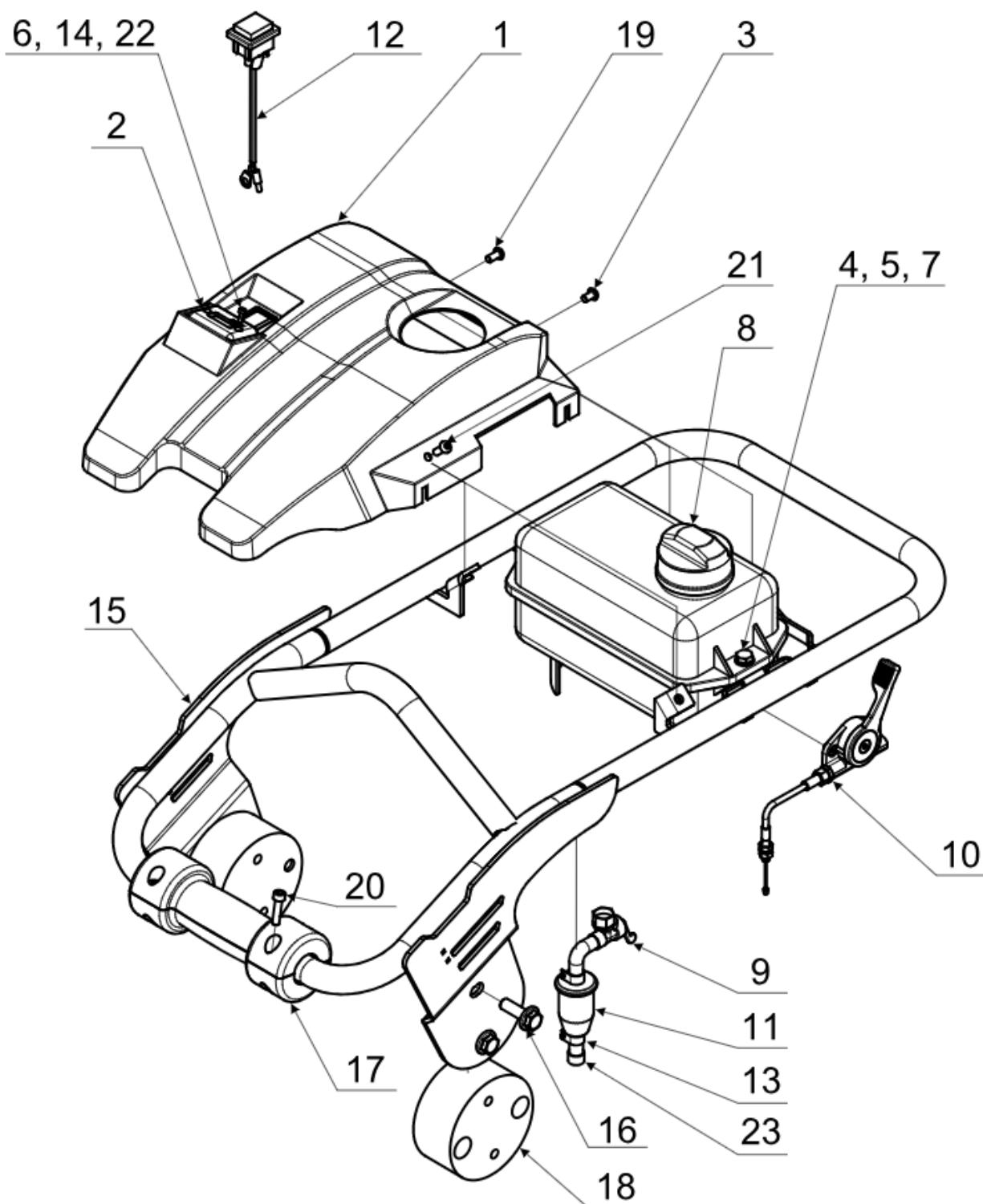
Jiřinková 120, 552 03 Česká Skalice

tel.: +420 491 401 650

e-mail: ntc@ntc.cz www.ntc.cz

Společnost NTC STAVEBNÍ TECHNIKA spol. s r.o. stále zdokonaluje své výrobky na základě provozních zkušeností a nejnovějších poznatků. Proto si vyhrazuje právo změn na strojích i v průvodní dokumentaci.

Company NTC STAVEBNI TECHNIKA spol. s r.o. continuously improves their products based on experience gained in the operation and up-to-date knowledge. Therefore NTC STAVEBNI TECHNIKA spol. s r.o. reserves the right to make modifications of the machine as well as modifications in the documentation.



Rám / Frame



NTC STAVEBNÍ TECHNIKA spol. s r.o.

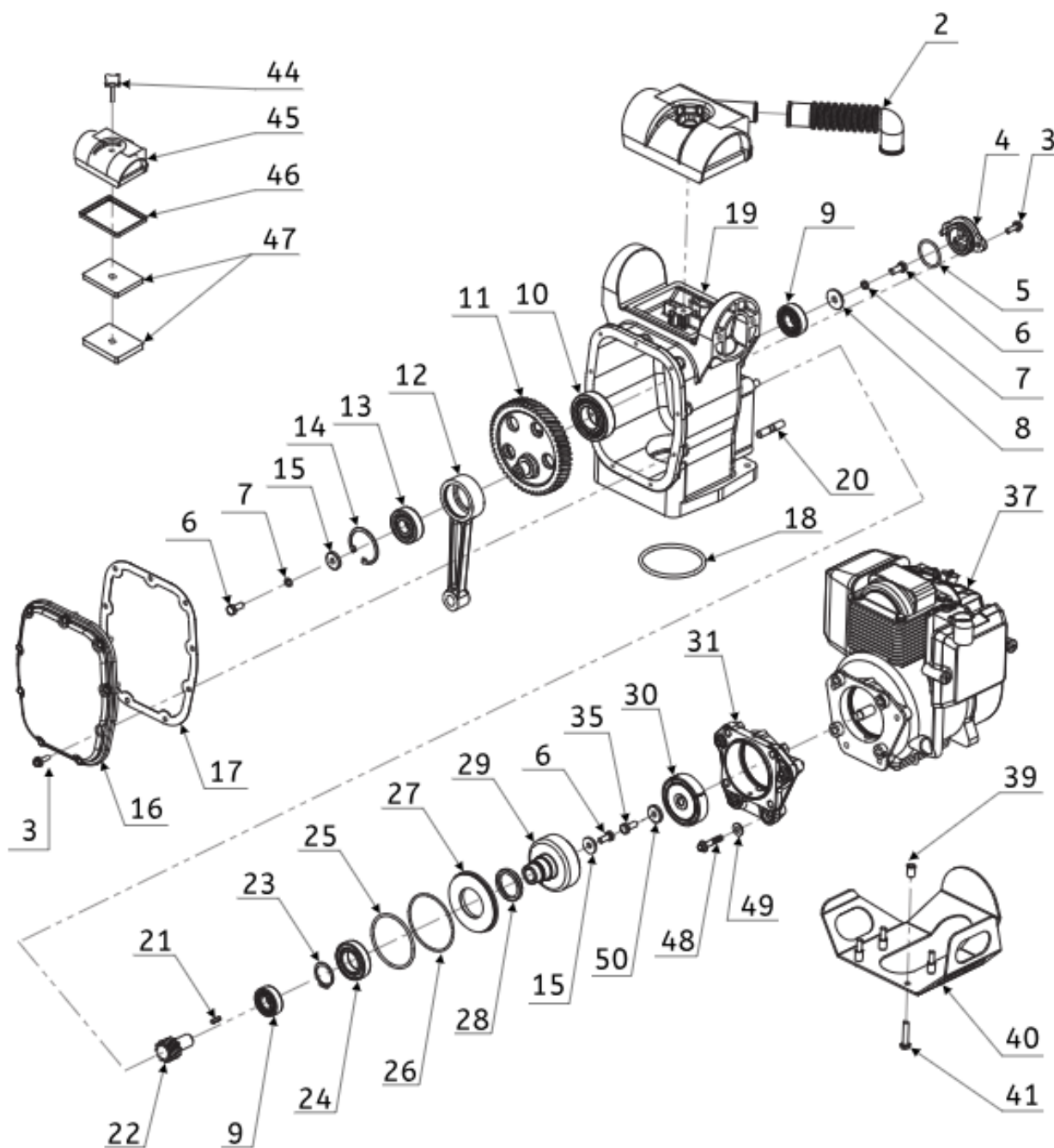
Jiřinková 120, 552 03 Česká Skalice

tel.: +420 491 401 650

e-mail: ntc@ntc.cz www.ntc.cz

Pozice	Číslo dílu	Název dílu	Počet ks	Poznámka
Position	Part number	Part name	Quantity	Note
1	600032190A	KRYT NÁDRŽE / TANK COVER	1	
2	6000000296	POČÍTADLO MOTOHODIN / HOUR METER	1	
3	2738006010	ŠROUB / BOLT	1	
4	2125000084	PODLOŽKA / WASHER	4	
5	2933008025	ŠROUB / BOLT	2	
6	2125000032	PODLOŽKA / WASHER	2	
7	2985000008	MATICE / NUT	2	
8	560001006	PALIVOVÁ NÁDRŽ / FUEL TANK	1	
9	560001007	PALIVOVÝ VENTIL / FUEL VALVE	1	
10	42495A	PÁKA PLYNU / THROTTLE LEVER	1	
11	6010001340	PALIVOVÝ FILTR / FUEL FILTER	1	
12	32295A	ELEKTROINSTALACE / ELECTROINSTALLATION	1	
13	3650682010	SPONA / CLASP	2	
14	2934000003	MATICE / NUT	2	
15	20690A	ŘIDÍTKA / HANDLEBAR	1	
16	2692110030/1	ŠROUB / BOLT	4	
17	560001010	VÁLEC / ROLLER	2	
18	560001001	GUMOKOV / RUBBERMOUNT	2	
19	2738006012	ŠROUB / BOLT	1	
20	2912006025	ŠROUB / BOLT	4	
21	2738006016	ŠROUB / BOLT	2	
22	2912003010	ŠROUB / BOLT	2	
23	560001008	SPONA / CLASP	2	

Rám / Frame



Kliková skříň / Crank case



NTC STAVEBNÍ TECHNIKA spol. s r.o.

Jiřinková 120, 552 03 Česká Skalice

tel.: +420 491 401 650

e-mail: ntc@ntc.cz www.ntc.cz

Pozice	Číslo dílu	Název dílu	Počet ks	Poznámka
Position	Part number	Part name	Quantity	Note
2	560001038	SACÍ POTRUBÍ / INTAKE PIPE	1	
3	2933006020	ŠROUB / BOLT	11	
4	560001040	KRYT LOŽISKA / BEARING COVER	1	
5	560001041	O-KROUŽEK / O-RING	1	
6	2933008020/1	ŠROUB / BOLT	3	
7	2125000084	PODLOŽKA / WASHER	2	
8	560001044	PODLOŽKA / WASHER	1	
9	3110006204/1	LOŽISKO / BEARING	2	
10	3110006207	LOŽISKO / BEARING	1	
11	560001047	OZUBENÉ KOLO / CRANK GEAR	1	
12	560001048	OJNICE / CONNECTING ROD	1	
13	3110006304	LOŽISKO / BEARING	1	
14	560001050	POJISTNÝ KROUŽEK / CIRCLIP	1	
15	560001051	PODLOŽKA / WASHER	2	
16	560001052	PŘEDNÍ KRYT / FRONT COVER	1	
17	560001053	TĚSNĚNÍ PŘEDNÍHO KRYTU / PACKING / FRONT COVER	1	
18	560001054	O-KROUŽEK / O-RING	1	
19	560001055	SKŘÍŇ PŘEVODOVKY / CRANK CASE	1	
20	2835001050	ŠROUB / BOLT	4	
21	2256285519	PERO / KEY	1	
22	560001058	PASTOREK / PINION	1	
23	560001059	POJISTNÝ KROUŽEK / CIRCLIP	1	
24	3110006007	LOŽISKO / BEARING	1	
25	560001061	O-KROUŽEK / O-RING	1	
26	560001062	O-KROUŽEK / O-RING	1	
27	560001063	ROZPĚRKA / SPACER	1	
28	560001064	TĚSNĚNÍ / SEALING	1	
29	560001065	SPOJKOVÝ BUBEN / CLUTCH DRUM	1	
30	32968A	SPOJKA / CLUTCH	1	
31	32926A	PŘÍRUBA / FLANGE	1	
35	2933008025	ŠROUB / BOLT	1	
37	3120010129	MOTOR / ENGINE	1	
39	560001075	ROZPĚRKA / SPACER	4	
40	560001076	KRYT MOTORU / ENGINE SHIELD	1	
41	2933008040	ŠROUB / BOLT	4	
44	560001078	ŠROUB / BOLT	1	
45	560001079	KRYT VZDUCHOVÉHO FILTRU / COVER, AIR CLEANER	1	
46	560001080	TĚSNĚNÍ VZDUCHOVÉHO FILTRU / PACKING, AIR CLEANER	1	
47	560001002	VZDUCHOVÝ FILTR ŠEDÝ+ŽLUTÝ/ AIR FILTER GRAY+YELLOW	1	
48	2933008045	ŠROUB / BOLT	4	
49	2125000084	PODLOŽKA / WASHER	4	

Kliková skříň / Crank case



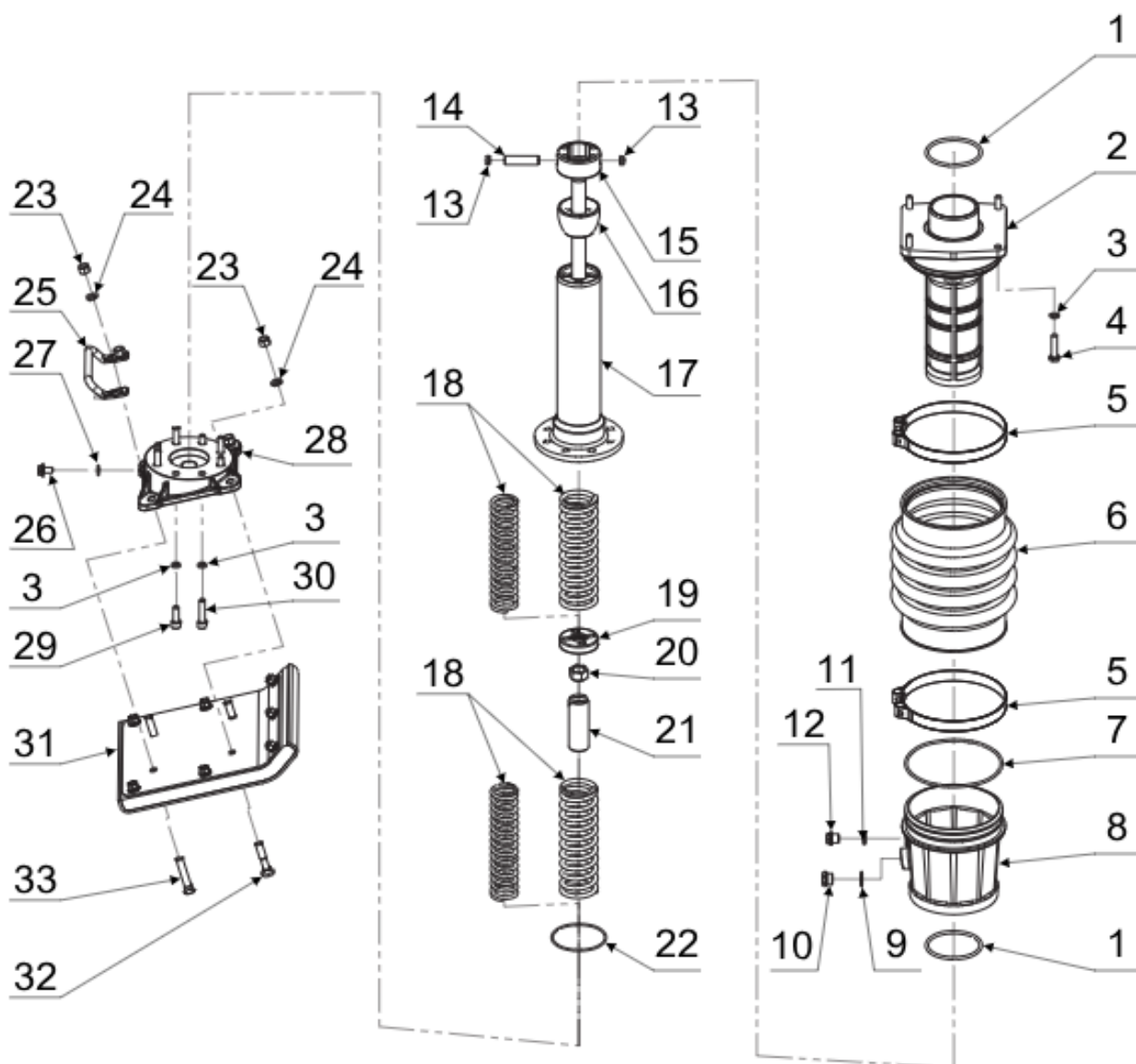
NTC STAVEBNÍ TECHNIKA spol. s r.o.

Jiřinková 120, 552 03 Česká Skalice

tel.: +420 491 401 650

e-mail: ntc@ntc.cz www.ntc.cz

50	42520A	PODLOŽKA / WASHER	1	
----	--------	-------------------	---	--



Pružinový mechanismus / Spring cylinder



NTC STAVEBNÍ TECHNIKA spol. s r.o.

Jiřinková 120, 552 03 Česká Skalice

tel.: +420 491 401 650

e-mail: ntc@ntc.cz www.ntc.cz

Pozice	Číslo dílu	Název dílu	Počet ks	Poznámka
Position	Part number	Part name	Quantity	Note
1	560001081	O-KROUŽEK / O-RING	2	
2	560001082	VEDENÍ VÁLCE / GUIDE CYLINDER	1	
3	2127000010	PODLOŽKA / WASHER	12	
4	2933010045	ŠROUB / BOLT	4	
5	560001085	SPONA MANŽETY / CLAMP	2	
6	560001003	MANŽETA / BELLOW	1	
7	560001086	O-KROUŽEK / O-RING	1	
8	560001087	SPODNÍ VÁLEC / PROTECTION SLEEVE	1	
9	560001088	TĚSNĚNÍ / SEALING	1	
10	560001089	OLEJOZNAK / OIL LEVER GAUDE	1	
11	560001090	TĚSNĚNÍ / SEALING	1	
12	560001091	ZÁTKA / PLUG	1	
13	560001092	ZÁTKA / PLUG	2	
14	560001093	ČEP PÍSTU / PISTON PIN	1	
15	560001094	PÍST S HŘÍDELEM / PISTON ROD	1	
16	560001095	DORAZ / STOPPER	1	
17	560001096	VÁLEC PRUŽIN / SPRING CYLINDER	1	
18	560001097	SESTAVA PRUŽINY / MAIN SPRING	2	
19	560001098	PÍST / PISTON	1	
20	2985000020	MATICE / NUT	1	
21	560001100	DORAZ / STOPPER	1	
22	560001062	O-KROUŽEK / O-RING	1	
23	2985000012	MATICE / NUT	4	
24	2127000012	PODLOŽKA / WASHER	4	
25	560001104	DRŽADLO / HANDLE BAR	1	
26	560001105	ZÁTKA / PLUG	1	
27	2125000105	PODLOŽKA / WASHER	1	
28	560001107	PŘÍRUBA PATKY PĚCHU / FOOT PLATE	1	
29	2912010030/1	ŠROUB / BOLT	4	
30	2912010045/1	ŠROUB / BOLT	4	
31	560001110	SESTAVA PATKY / FOOT ASSY.	1	
32	2608012065	ŠROUB / BOLT	2	
33	2608012070	ŠROUB / BOLT	2	

Pružinový mechanismus / Spring cylinder